



## MODE D'EMPLOI Y-4850



## Mode d'emploi

### Caméra sport Wifi embarquée plongée caisson Full HD 1080P

#### Table des matières

1. Avertissement .....	2
2. Préface .....	2
3. Caractéristiques du produit .....	2
4. Image du produit .....	3
1. Insertion des cartes Micro SD .....	5
2. Installation et retrait des piles .....	5
3. Chargement.....	5
4. Allumer et éteindre la caméra .....	5
5. Changement de mode .....	5
6. Comment enregistrer des vidéos et configurer les paramètres d'enregistrement.....	5
7. Installer et utiliser le Wi-Fi .....	6



## 1. Avertissement

1. C'est un produit de haute précision, ne tombe pas et ne s'écrase pas.
2. N'exposez pas l'appareil à des objets magnétiques puissants, tels qu'un aimant et un moteur électrique. Évitez les ondes radio puissantes. Des champs magnétiques puissants peuvent provoquer une panne des produits ou des dommages aux images et aux sons.
3. Ne laissez jamais les produits exposés à des températures élevées et à la lumière directe du soleil.
4. Veuillez choisir une carte Micro SD de marque. Les cartes neutres ne sont pas garanties de fonctionner normalement.
5. Ne placez pas la carte Micro SD à proximité d'objets magnétiques puissants pour éviter la perte de données.
6. En cas de surchauffe, de fumée ou d'odeur désagréable pendant le chargement débranchez votre appareil immédiatement pour éviter tout risque d'aileron
7. Pendant la charge, gardez le produit hors de portée des enfants. La ligne électrique peut provoquer une suffocation accidentelle ou un choc électrique chez les enfants.
8. Conservez l'appareil dans des endroits frais, secs et à l'abri de la poussière.

## 2. Préface

Ce produit est un appareil d'enregistrement vidéo numérique haute définition adapté à la demande du marché. Il dispose d'une variété de fonctionnalités de pointe, y compris l'enregistrement vidéo numérique. Prise de photos, enregistrement audio, affichage vidéo et batterie amovible, ce qui le rend parfait pour l'enregistrement de données de véhicule, la prise de photos, les sports extérieurs, la sécurité à domicile, le sondage en eau profonde, etc., vous permettant de filmer à tout moment, n'importe où. Et il a une variété de brevets.

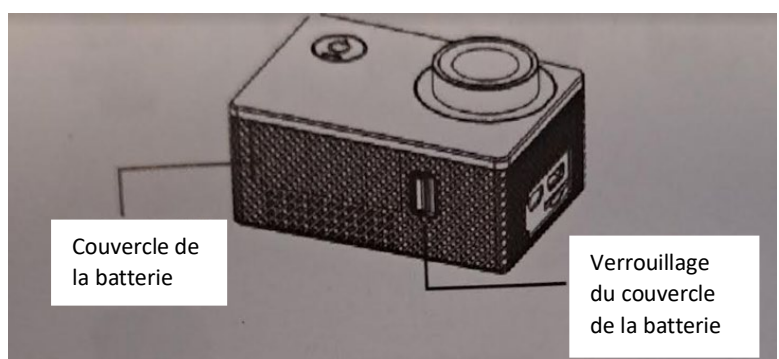
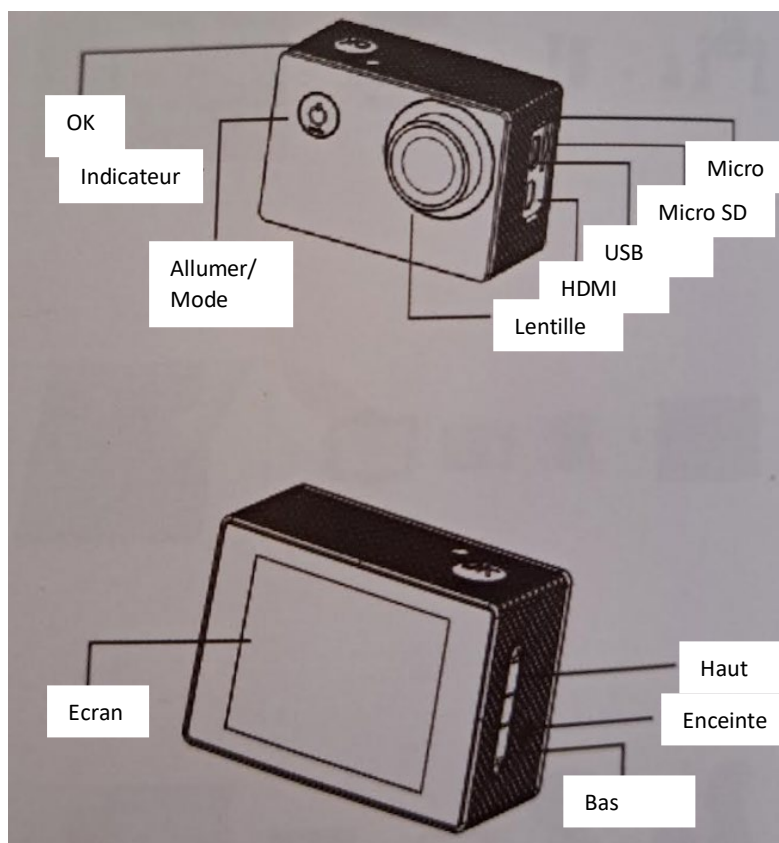
Polyvalent : Enregistreur de voiture, Sports de plein air, Sports nautiques, Plongée, Cambrioleur à domicile.

## 3. Caractéristiques du produit

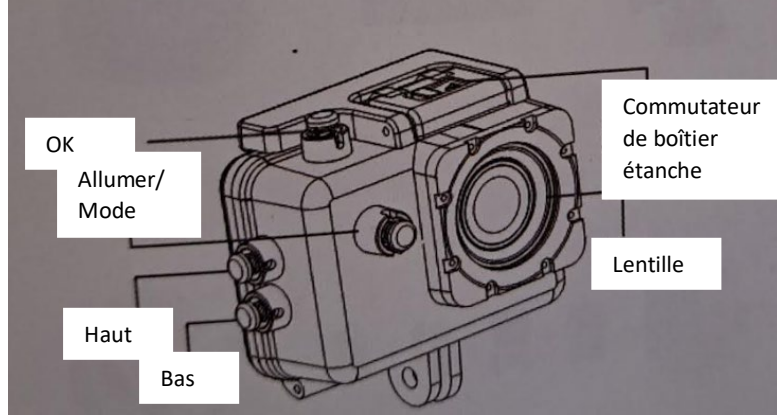


- > Un boîtier résistant à l'eau qui vous permet de pratiquer des sports nautiques fascinants, étanche jusqu'à 30 mètres sous l'eau.
- > Écran haute définition qui affiche et rejoue des enregistrements vidéo fascinants
- > Batterie amovible facile à remplacer et prolongeant la durée de vie de votre appareil photo.
- > Enregistrement vidéo pendant le chargement
- > Enregistrement vidéo avec batterie.
- > Objectif grand angle HD 12 mégapixels.
- > Sortie HDMI HD
- > Webcam
- > Prend en charge les cartes de stockage jusqu'à 32 Go maximum.
- > Plusieurs formats d'enregistrement vidéo : 1080FHD/1080P/720P/WVGA/VGA/QVGA.
- > Enregistré au format AVI.
- > Plusieurs modes de prise de vue photo : prise de vue unique, sniper.
- > Cryptage vidéo activé.
- > Mini apparence, couleurs diversifiées disponibles
- > Ouvrez le bouton WiFi dans le menu, il sera plus pratique d'utiliser la machine à l'aide d'un téléphone portable

#### 4. Image du produit



### Photos du boîtier étanche





## 1. Insertion des cartes Micro SD

Remarque : Veuillez choisir une carte Micro SD de marque et la formater sur l'ordinateur avant utilisation. Les cartes neutres ne sont pas garanties de fonctionner normalement.

## 2. Installation et retrait des piles

a. Appuyez sur le couvercle de la batterie pour l'ouvrir

b. Installez correctement la batterie dans l'appareil photo comme indiqué par les symboles +/- et la direction des flèches marquées sur la batterie jusqu'à ce qu'elle soit en place.

c. Jauge de batterie : se référer au schéma,

d. Retirez la batterie : ouvrez le capuchon pour retirer la batterie.

## 3. Chargement

a. La charge peut être effectuée en connectant l'adaptateur secteur à l'ordinateur ou à l'adaptateur secteur.

b. Chargez sur le véhicule en le connectant au chargeur de voiture.

c. Il peut enregistrer une vidéo pendant le chargement-

Remarque : Lorsqu'il est connecté à l'alimentation et à l'enregistrement vidéo automatique. La charge peut être effectuée même lorsque vous appuyez longuement sur la touche d'alimentation.

## 4. Allumer et éteindre la caméra

Appuyez sur l'interrupteur d'alimentation et maintenez-le enfoncé pendant 3 à 5 secondes pour l'allumer/l'éteindre. Appuyez brièvement sur le bouton DOWN pour activer le Wi-Fi

## 5. Changement de mode

Basculez entre l'enregistrement vidéo / la prise de vue photo / la lecture / le menu en appuyant sur le bouton "Marche-Arrêt".

## 6. Comment enregistrer des vidéos et configurer les paramètres d'enregistrement

a. Enregistrement vidéo



Passez en mode d'enregistrement et il y aura une icône STBY dans le coin supérieur gauche de l'écran. Appuyez sur OK pour démarrer l'enregistrement et l'icône REC dans le coin supérieur gauche commencera à clignoter. Appuyez à nouveau sur "OK" si vous voulez arrêter.

Résolution des vidéos enregistrées :  
4K/2.7K/1080FHD/1080P/720P/WVGA/VGA/QVGA

Remarque : Le mode d'enregistrement par défaut est en boucle. Pas assez d'espace de stockage disponible pour l'enregistrement, les derniers fichiers seront remplacés par les précédents. Veuillez choisir et ajuster vos modes en fonction du menu

## b. Prise de vue et réglage de photos

Allumez l'appareil photo et appuyez sur « Mode » pour sélectionner « Mode de prise de vue photo », il y a une icône STBY dans le coin supérieur gauche de l'écran d'affichage et l'appareil photo est en mode de prise de vue photo. Appuyez sur « OK » pour prendre des photos. Prise de vue/Retardateur (3S/5S/10S/20S) / Prise de vue continue

## c. Stockage et lecture de fichiers

Une fois l'enregistrement terminé, utilisez un câble USB pour exporter les vidéos sur un ordinateur pour les lire. Ou vous sortez la carte Micro SD et accédez aux données d'image avec un lecteur de carte.

## 7. Installer et utiliser le Wi-Fi

### Connexion Wi-Fi (pour modèle Wi-Fi)

Veuillez télécharger et installer l'application "GoTrack" sur votre smartphone avant de démarrer la fonction WiFi. PS : Android, veuillez télécharger sur Google Play IOS, veuillez télécharger sur Apple Store. Le domestique peut être téléchargé dans le téléphone mobile 360

Étape de connexion :

A, lorsqu'il est allumé, appuyez et maintenez le bouton apparaît sur l'icône wifi, puis le voyant Wi-Fi clignote ;

B, Connaître le réseau « GO Track » sur votre smartphone, puis le connecter en saisissant le mot de passe d'origine : 12345

C, Utilisation de l'application GO Track



Maintenant, vous pouvez prévisualiser en temps réel et contrôler à distance votre appareil photo sur votre téléphone, vous pouvez également télécharger les fichiers de l'appareil photo vers votre téléphone

Définition du mot de passe Wi-Fi :

Vous pouvez réinitialiser le mot de passe wifi dans le mode de réglage

Déconnexion de la connexion Wifi :

Appuyez et maintenez le bouton UP jusqu'à ce que le message "En attente de connexion wifi. Disparaisse de l'écran.

Affichage à cristaux liquides : 2.0 LTPS

Objectif : 1 objectif grand angle 70A+

Résolution des vidéos enregistrées : 30FPS1080FHD (1920\*1080), 30FPS1080P (1440\*1080), 30FPS720P (1280\*720), 30FPSWVGA (848\*480), 30FPSVGA (640\*480), 30FPSQVGA (320\*240) 30FPS

Format vidéo : AVI

Résolution des photos : 12 M/10 M/8 M/5 M/3 M/2 M/1,3 M/VGA

Stockage : MicroSDHC Class10 16GB-32G

Mode de prise de vue : prise de vue unique/retardateur (3S/5S/10S/20S)/prise de vue continue

WiFi Support Phone System / iOS 6.1 et supérieur, Android 4.0 et supérieur.

Fonction WiFi : transmission d'images, contrôle à distance, synchronisation des paramètres et partage d'albums

Fréquence de la source optique : 50 Hz/60 Hz

Connexions : USB2.0, HDM

Interface de source d'alimentation : 5V1A

Capacité de la batterie : 900MAH

Durée d'enregistrement : 1080P/environ 100 minutes

Temps de charge : Environ 2 heures

Système d'exploitation (OS) : Windows XP/7/8SP3/Vista et Mac 10.5 ou supérieur



Dimensions : 59.27\*41.13\*29.28mm

Applications : sports extrêmes, activités sportives de plein air, DVR de voiture de vélo, plongée, sécurité à domicile, etc.

Caractéristiques supplémentaires : peut être utilisé pour la caméra de tableau de bord de voiture. Peut être utilisé comme caméra de tableau de bord (démarrage/arrêt de l'enregistrement audio lors du chargement/pas de chargement. Peut enregistrer via Motion-Activation pour une utilisation de sécurité à domicile

Remarque : Les spécifications peuvent être sujettes à modification en raison d'une mise à niveau ou d'une mise à jour. Veuillez considérer le produit réel comme la forme standard